

圖 1A (先前技術)

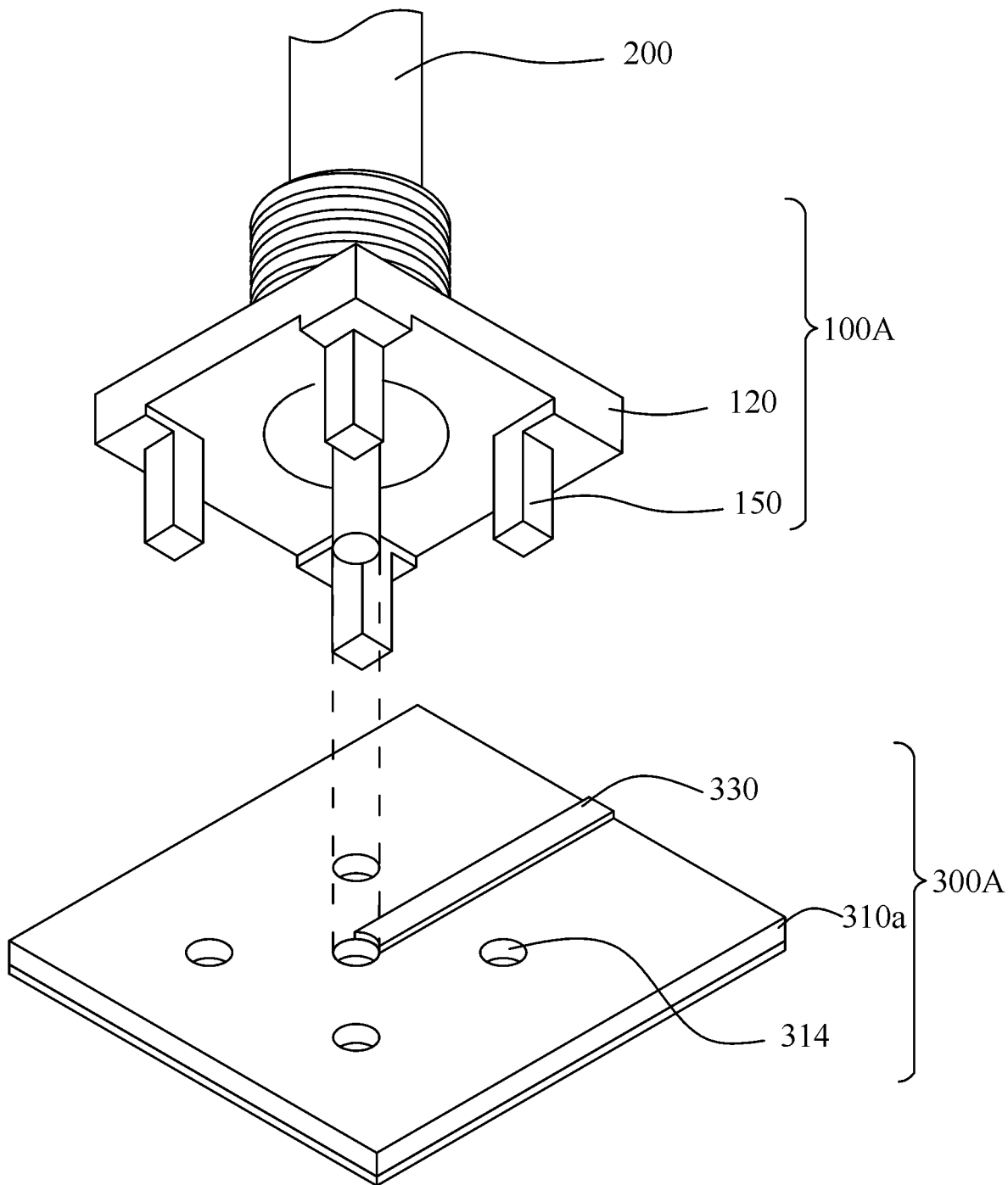


圖 1B (先前技術)

—— 電場
- - - 磁場

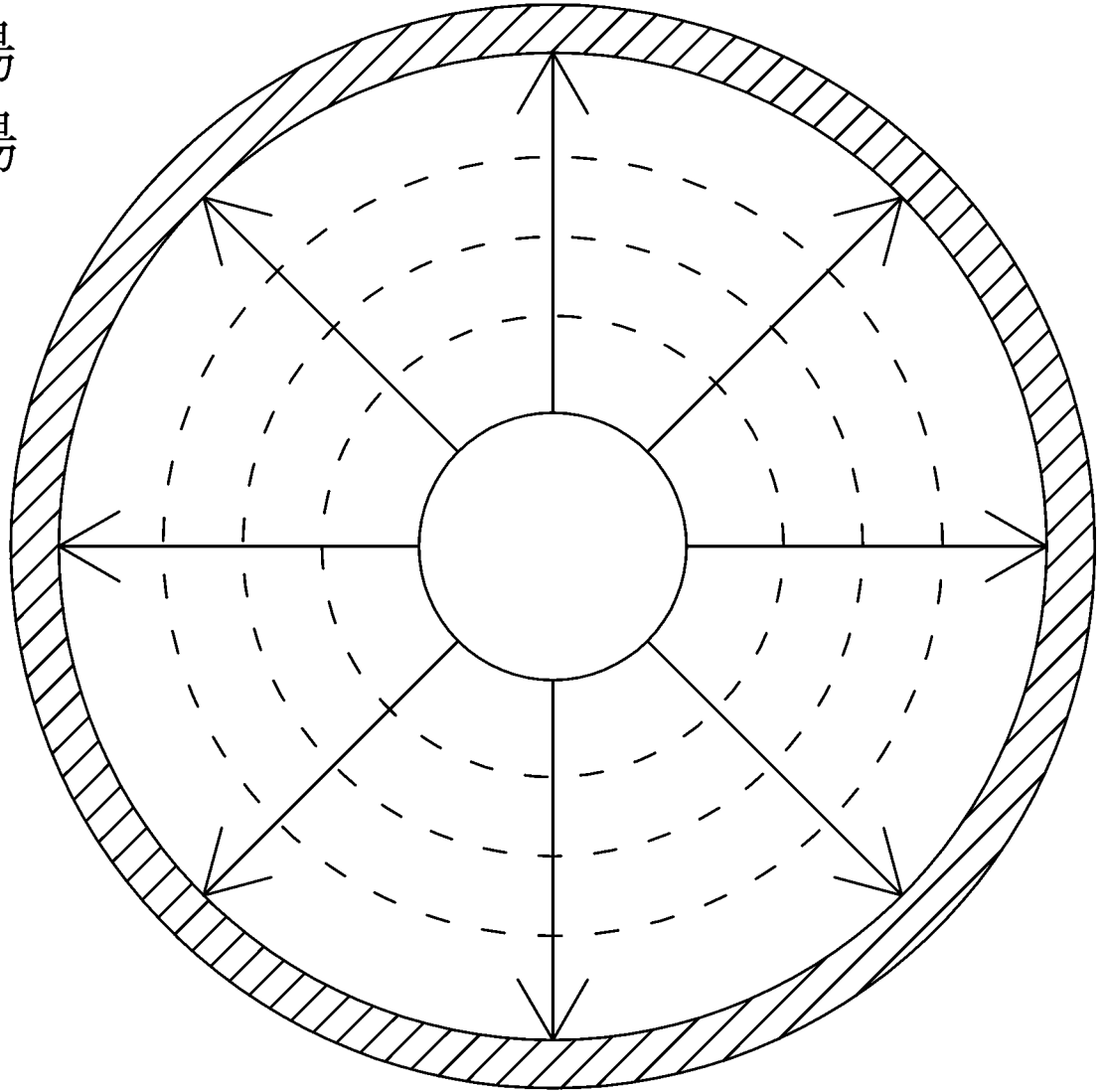


圖 2A (先前技術)

—— 電場
- - - 磁場

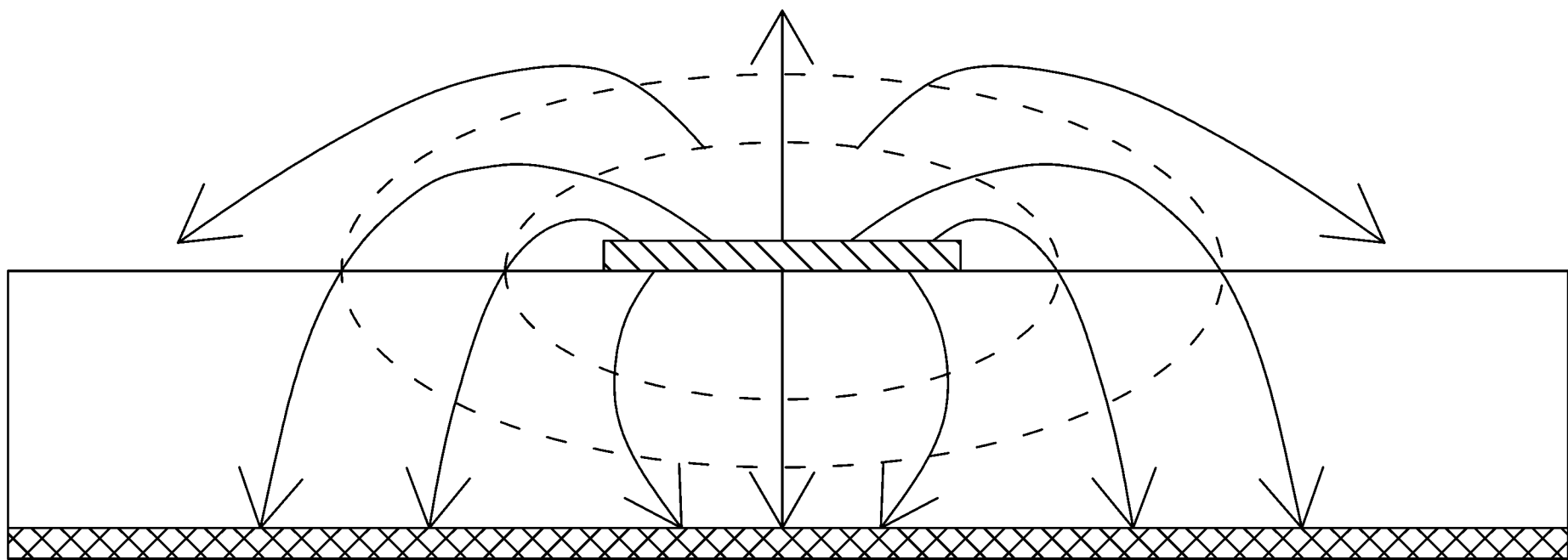


圖 2B (先前技術)

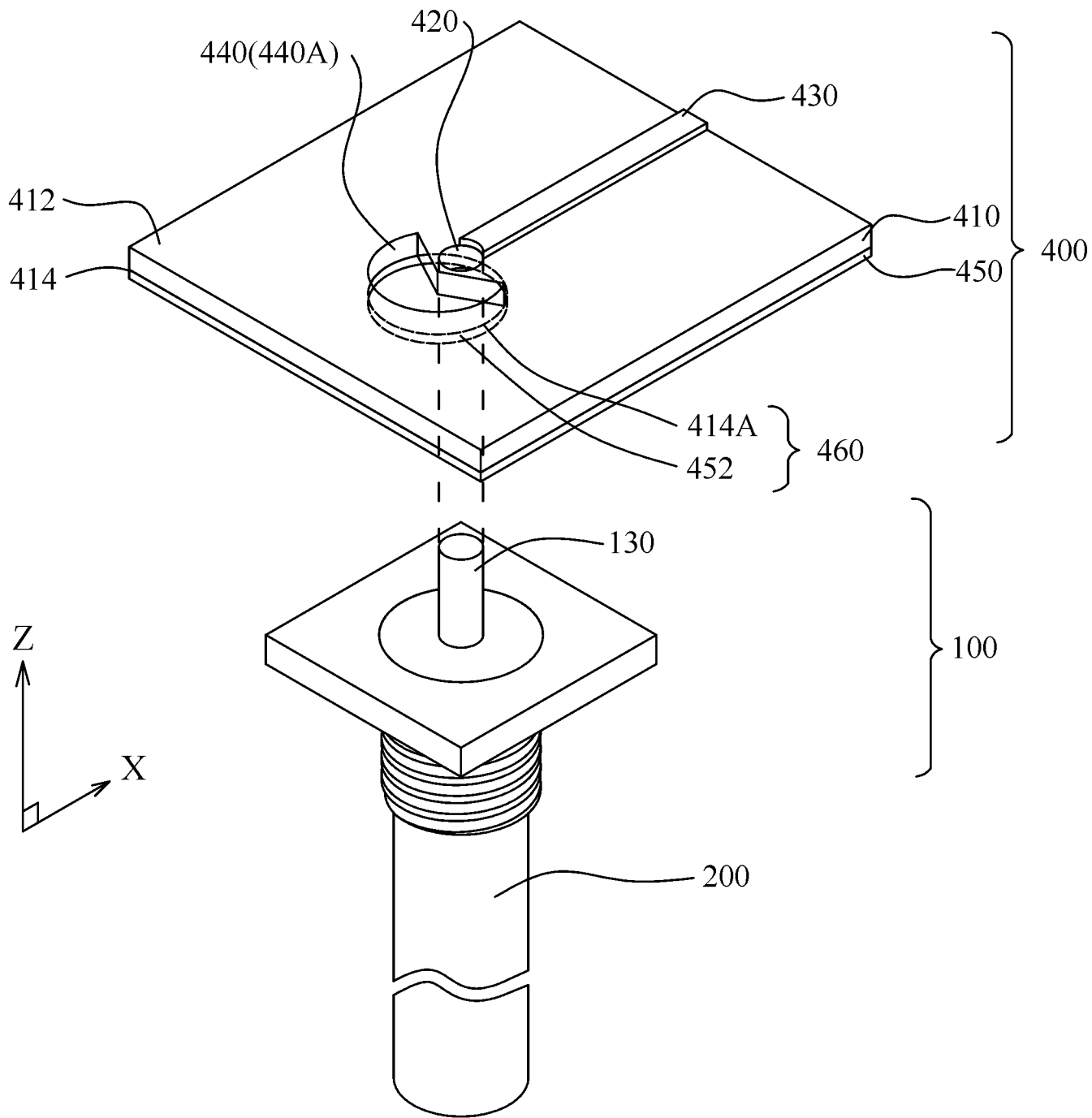


圖 3

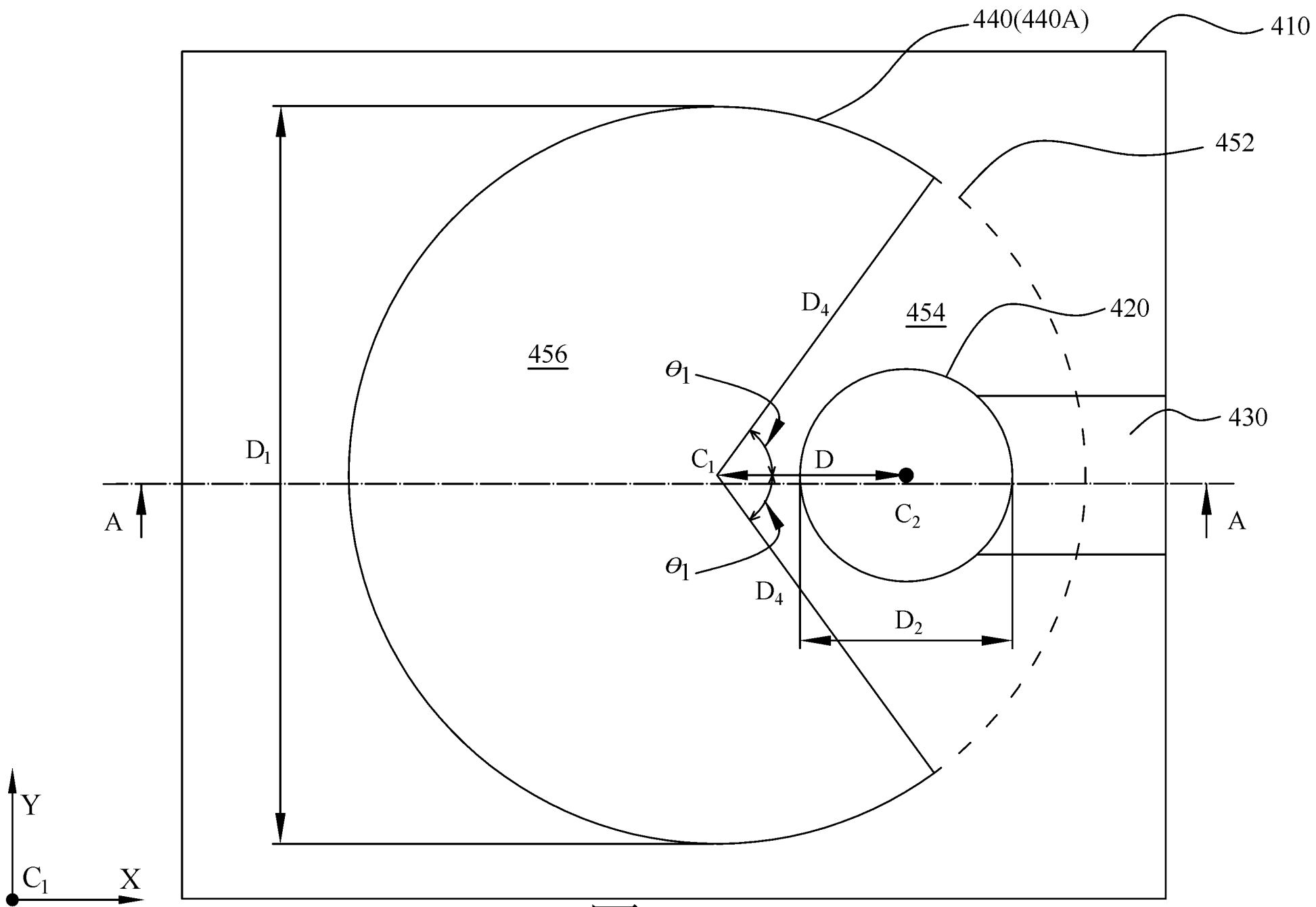


圖 3A

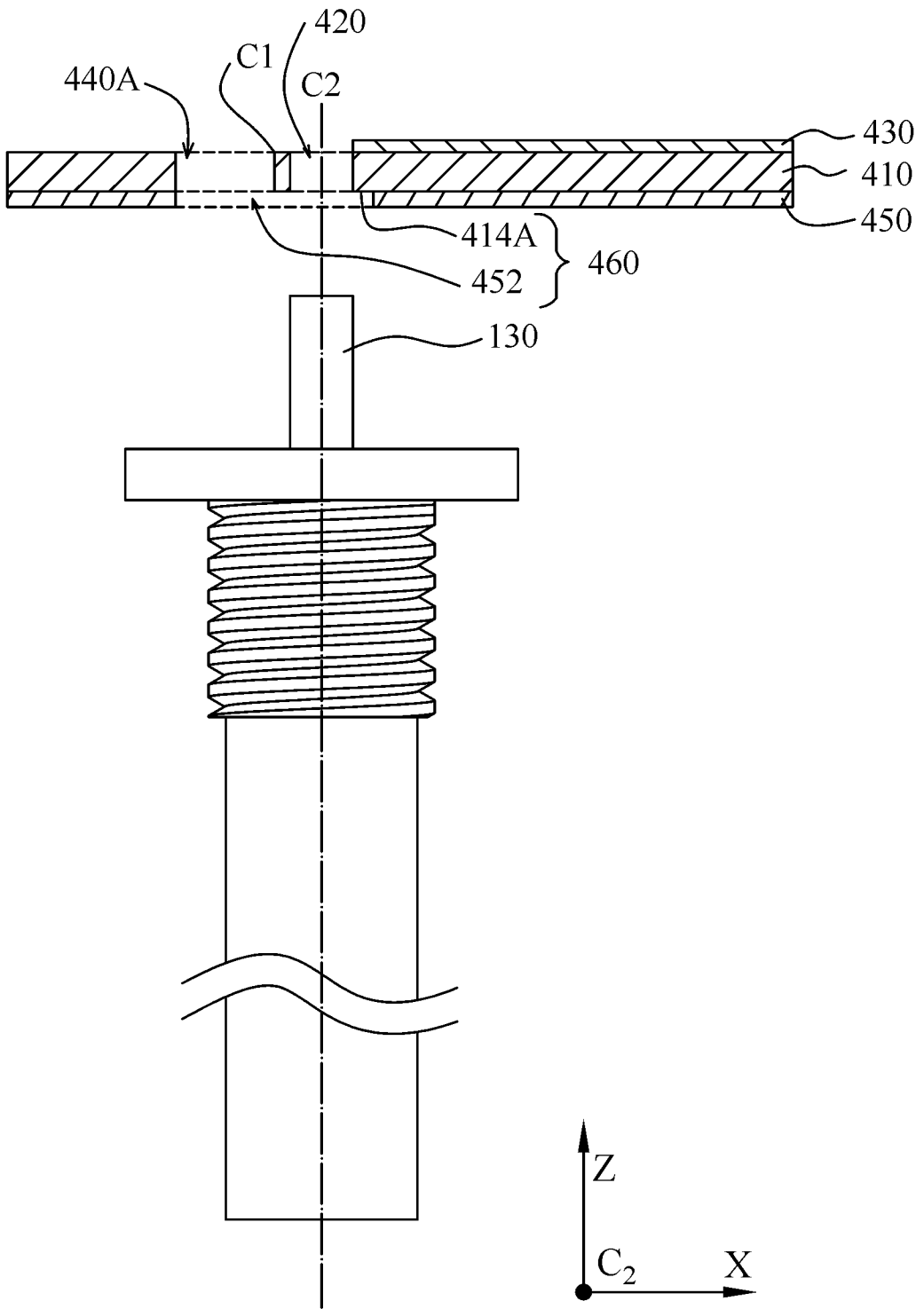


圖 3B

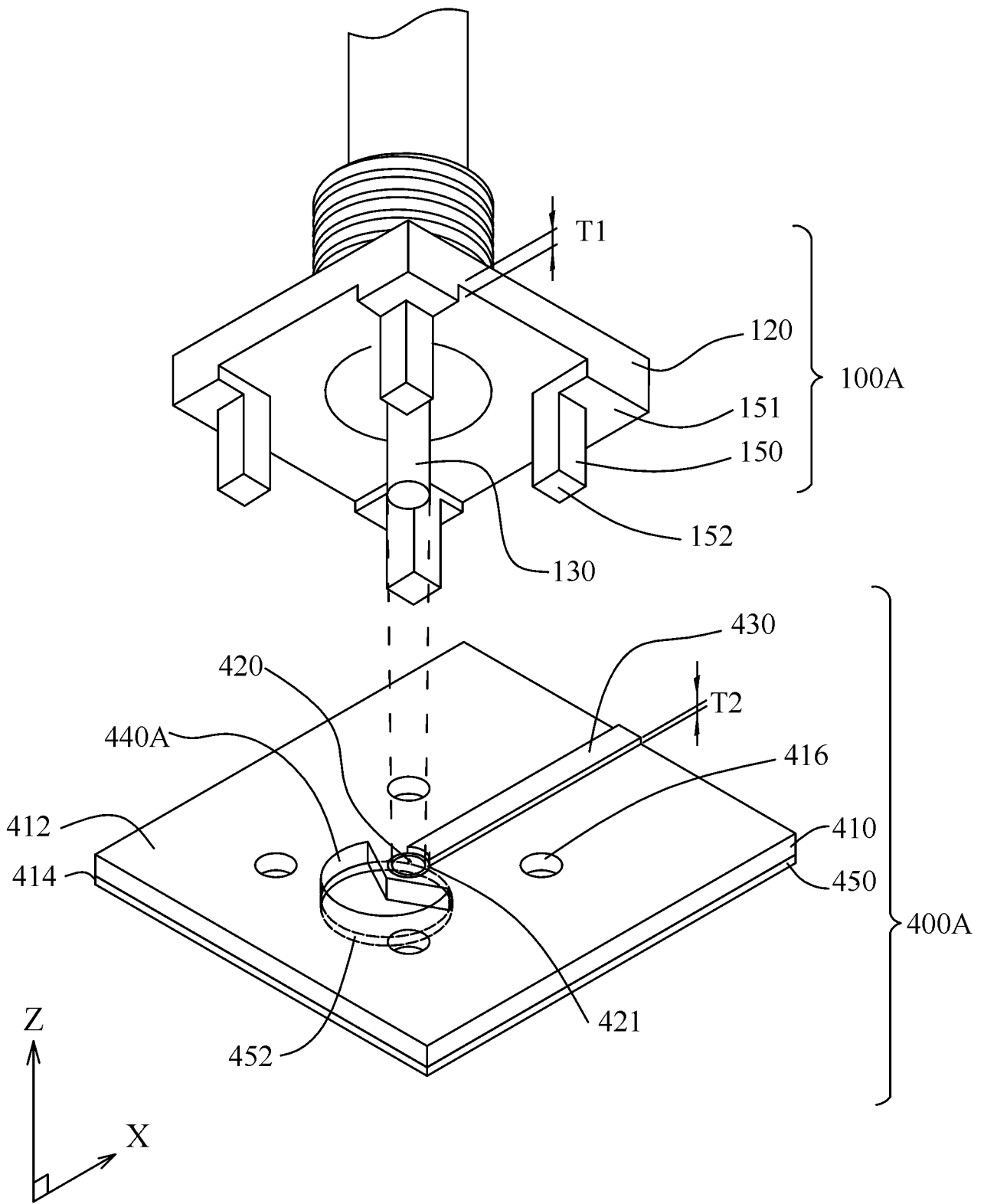


圖 4

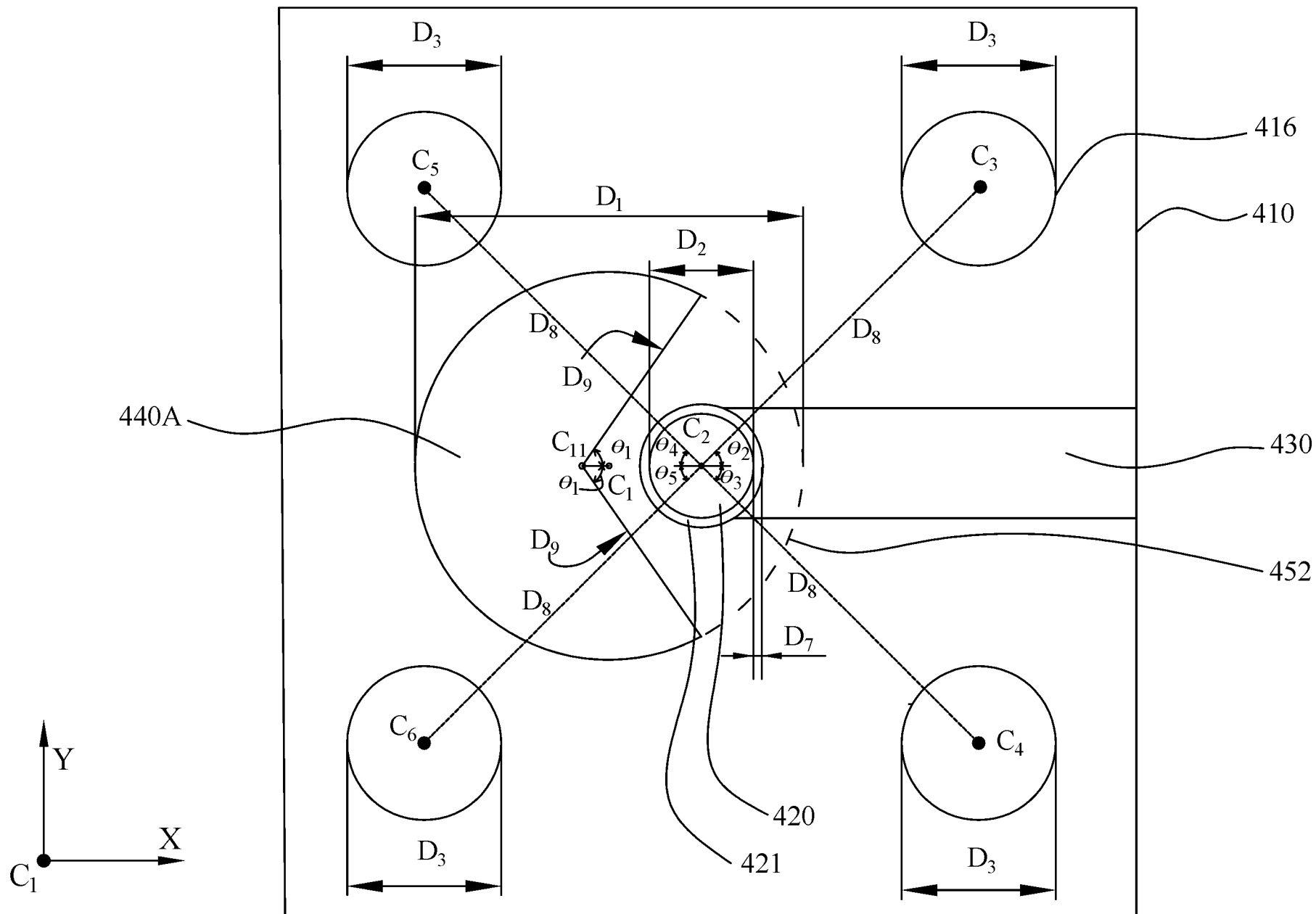


圖 4A

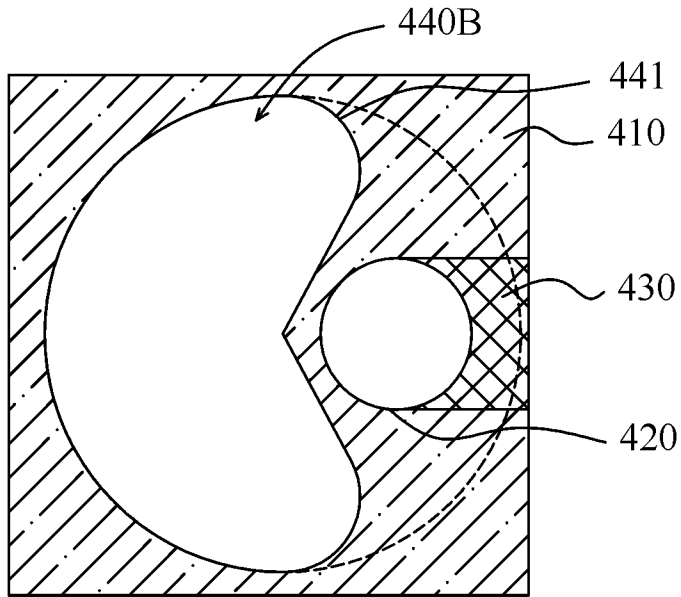


圖 5A

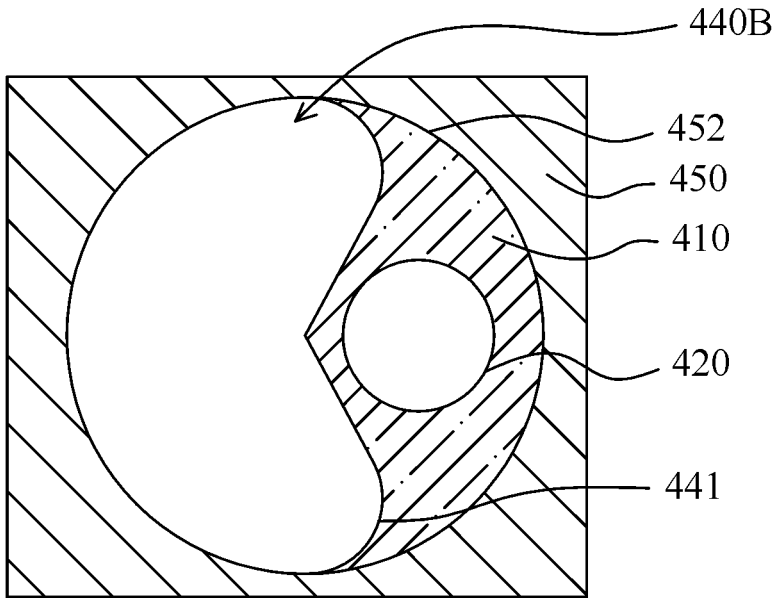


圖 5B

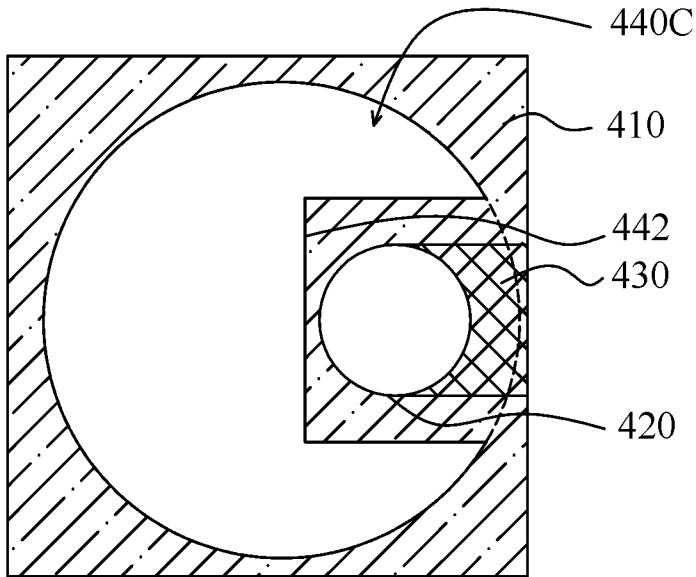


圖 6A

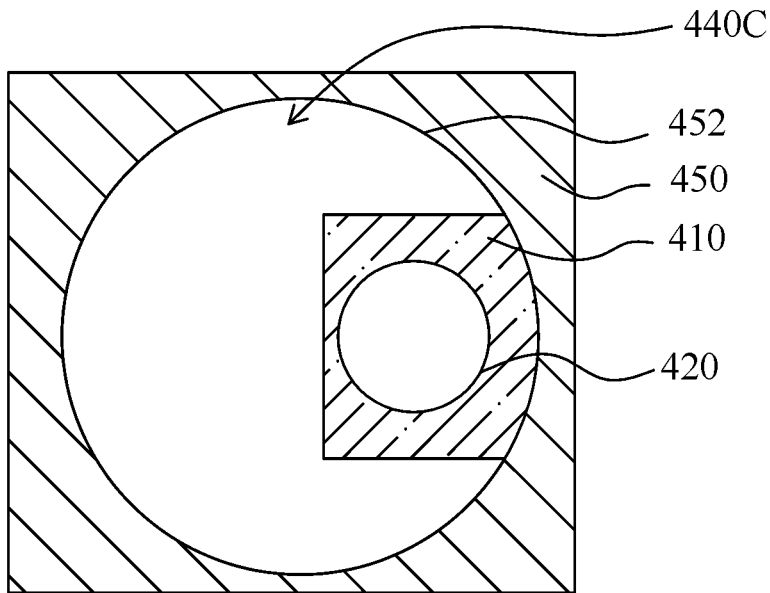


圖 6B

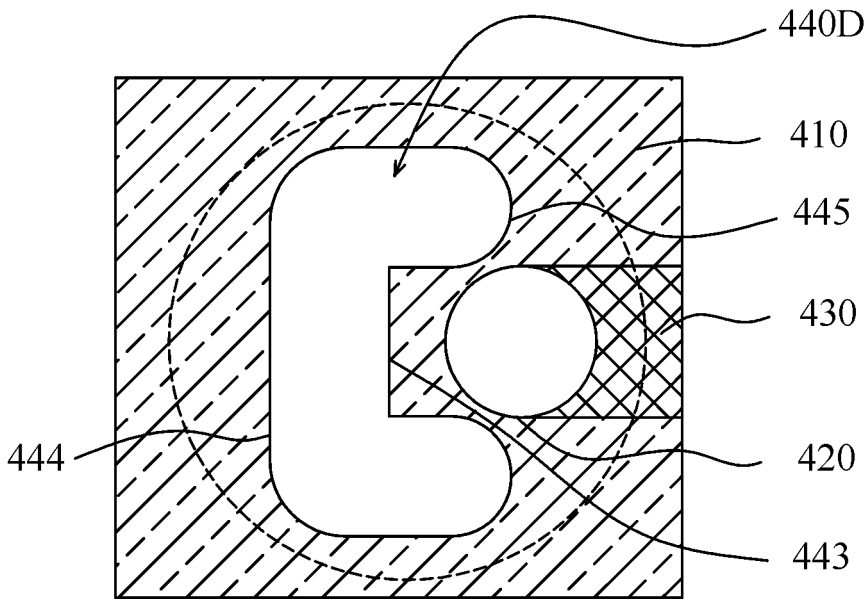


圖 7A

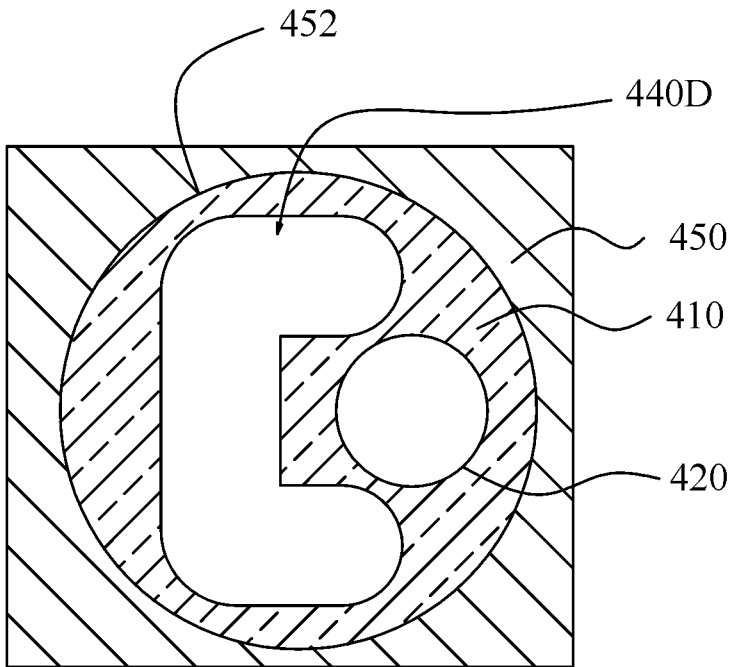


圖 7B

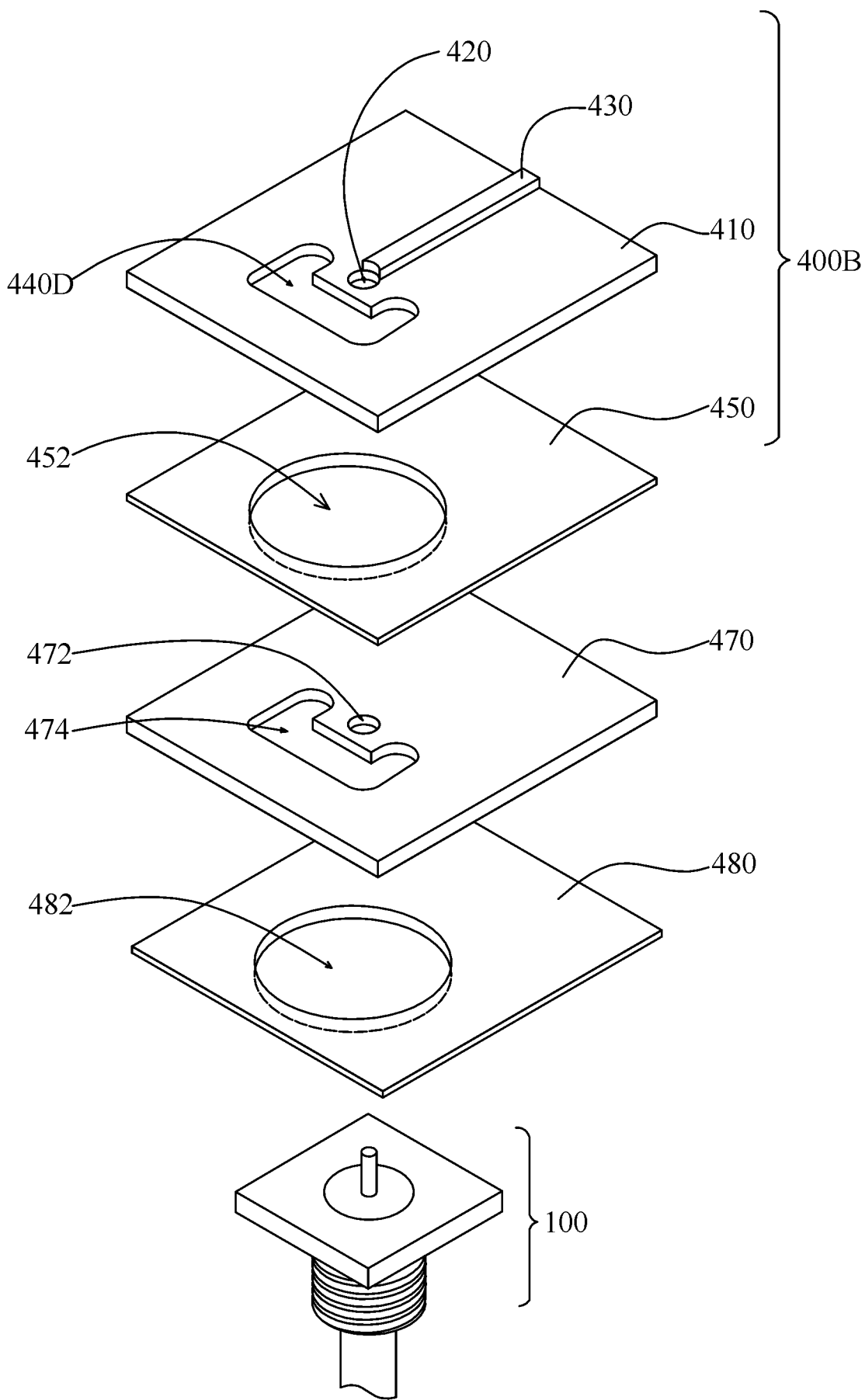


圖 7C

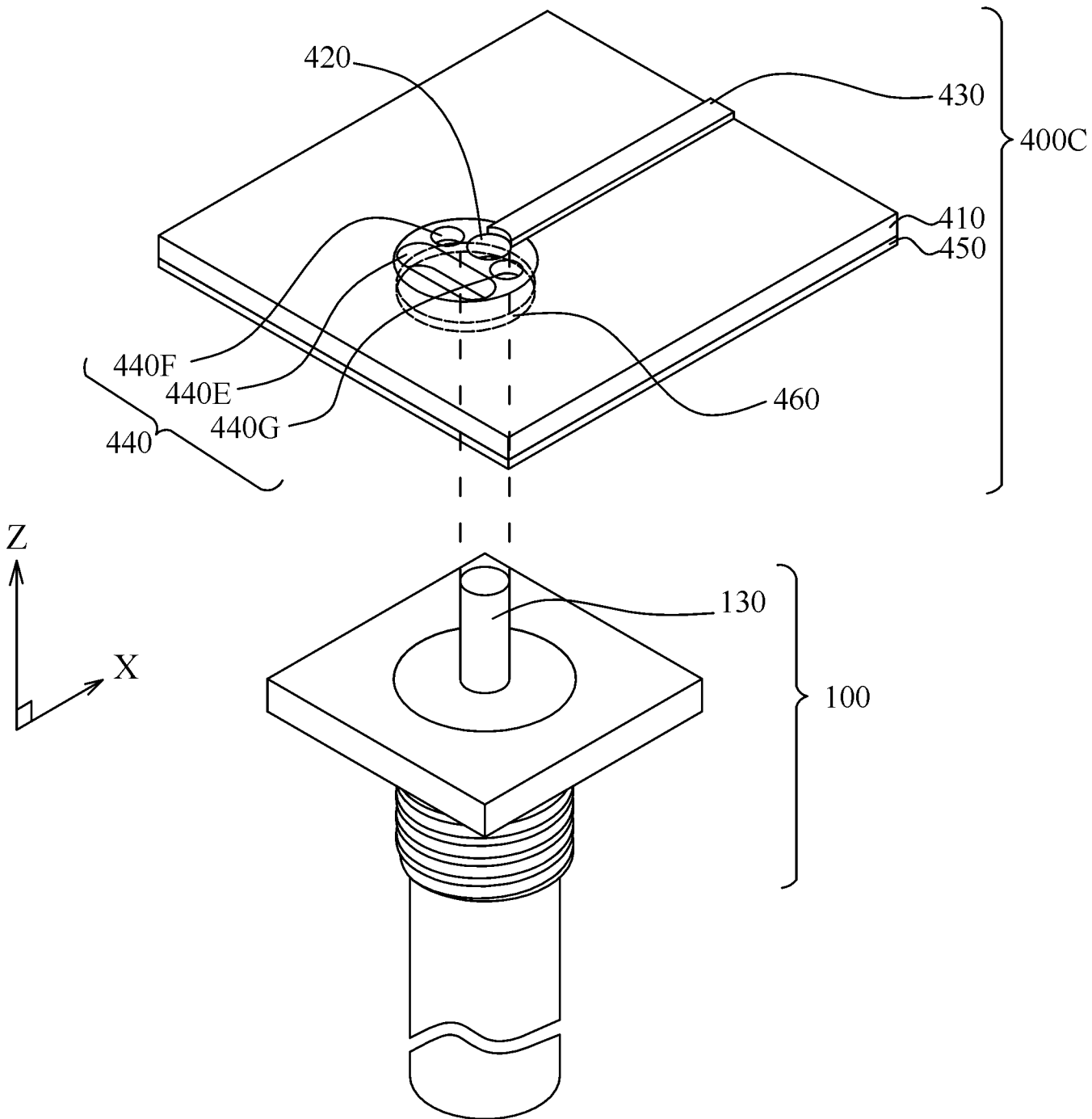
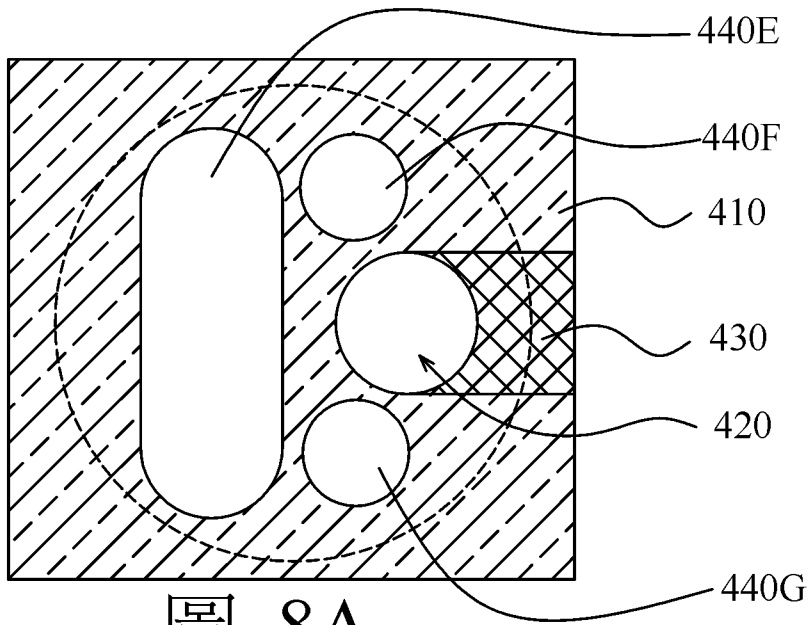


圖 8



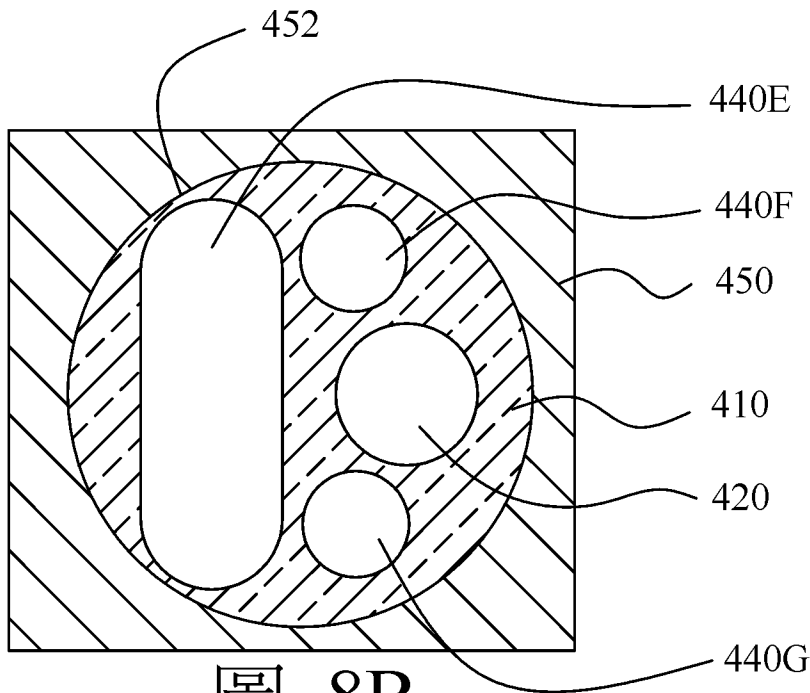


圖 8B

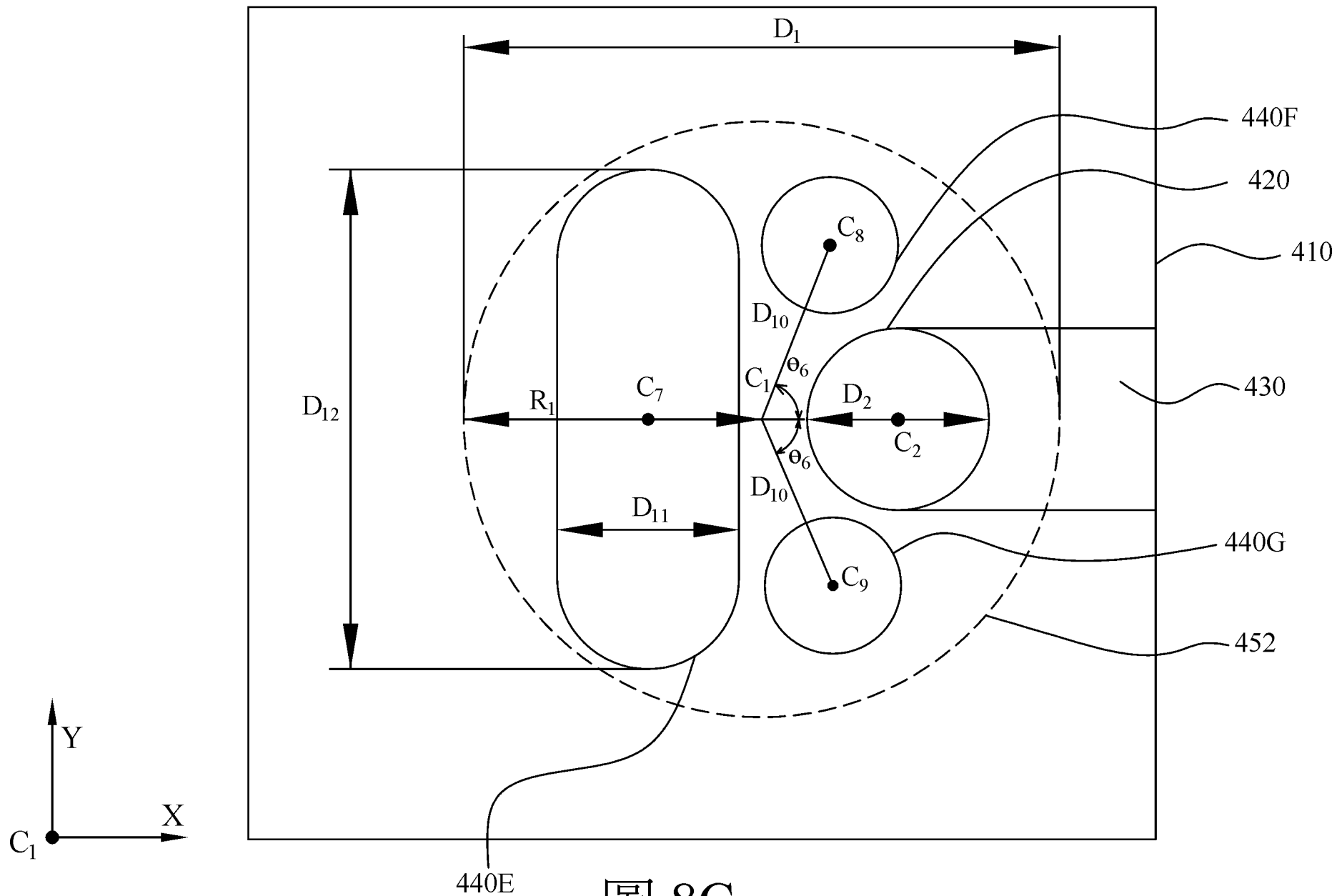


圖 8C

440E

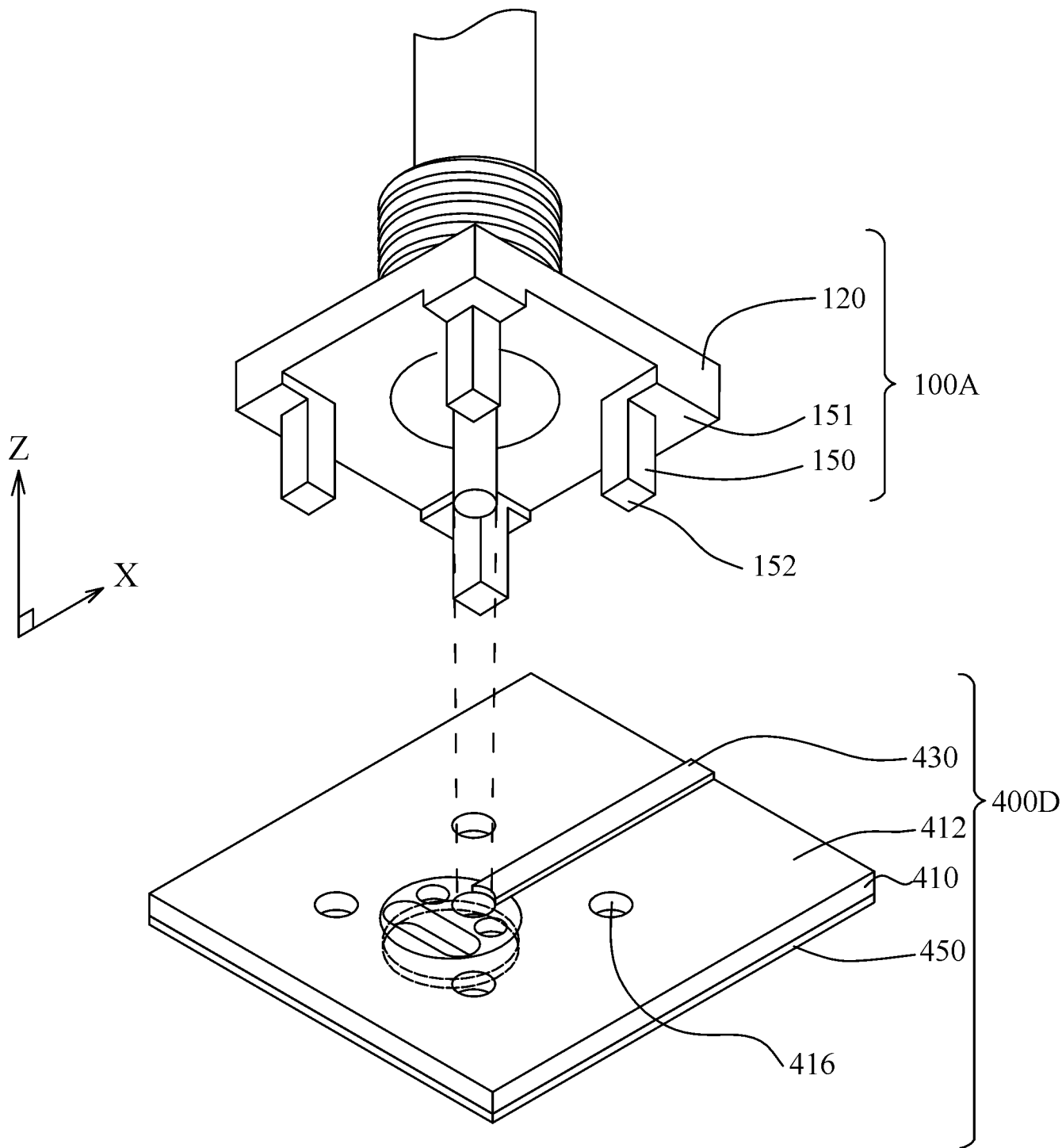


圖 9

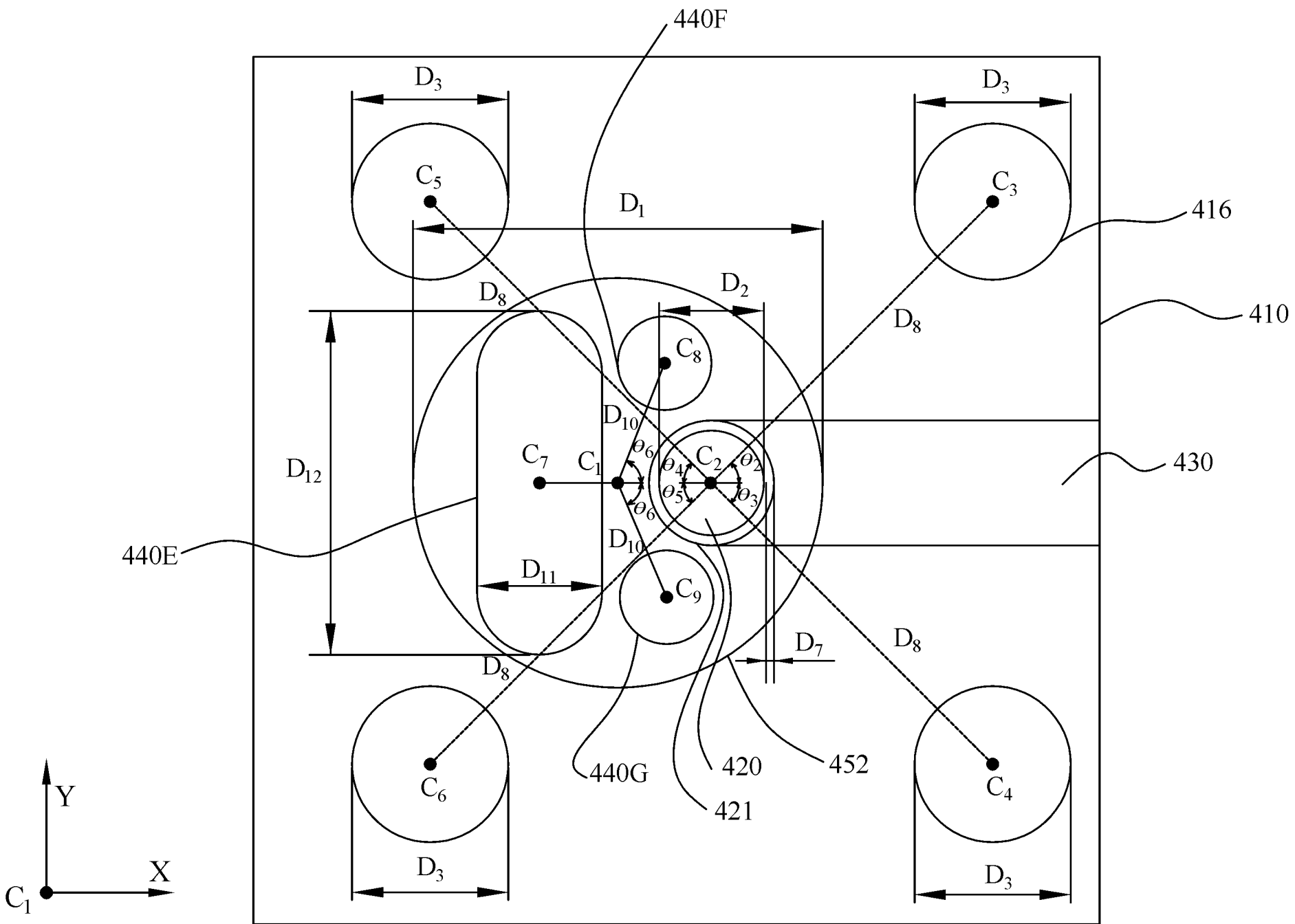


圖 9A

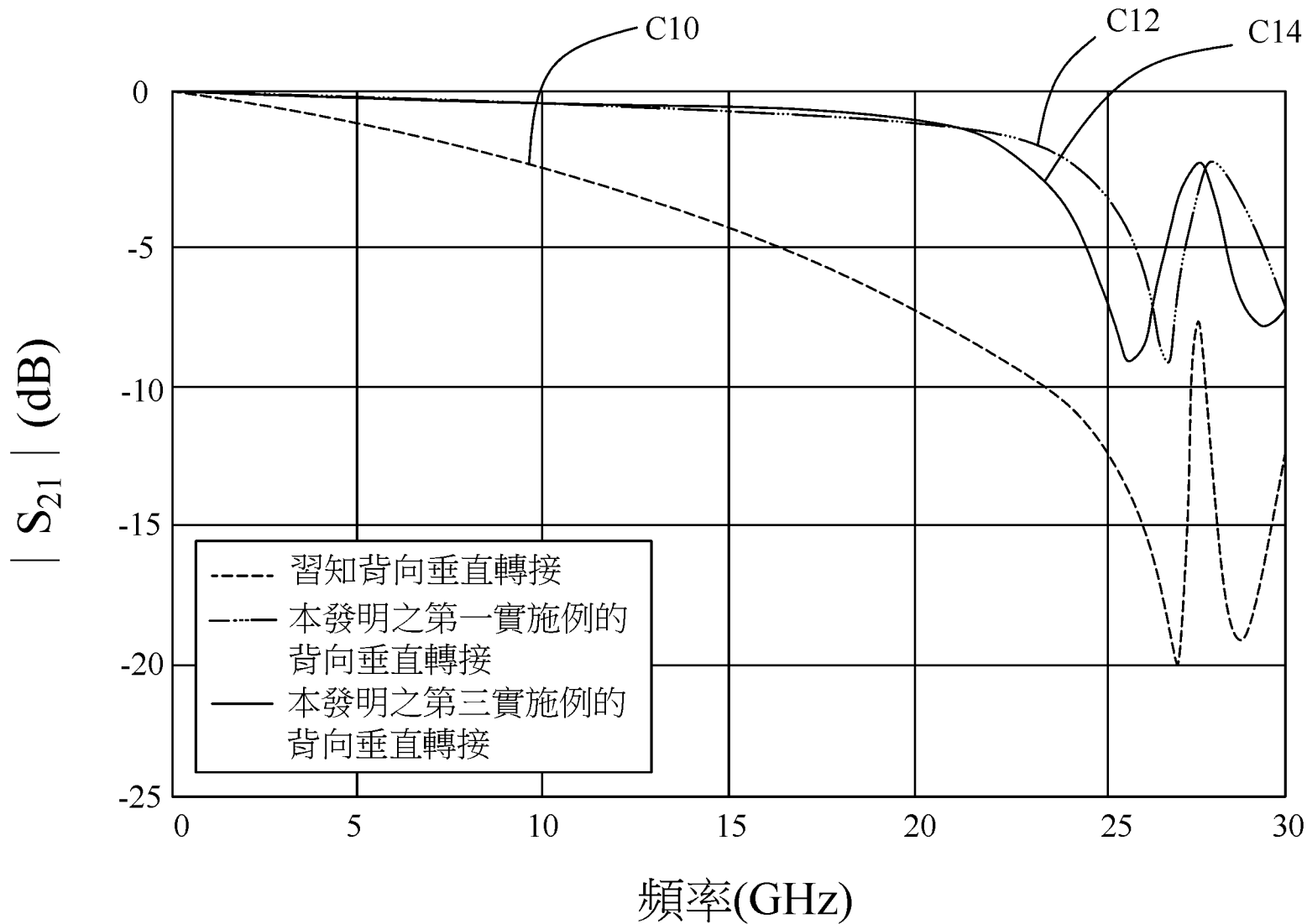


圖 10

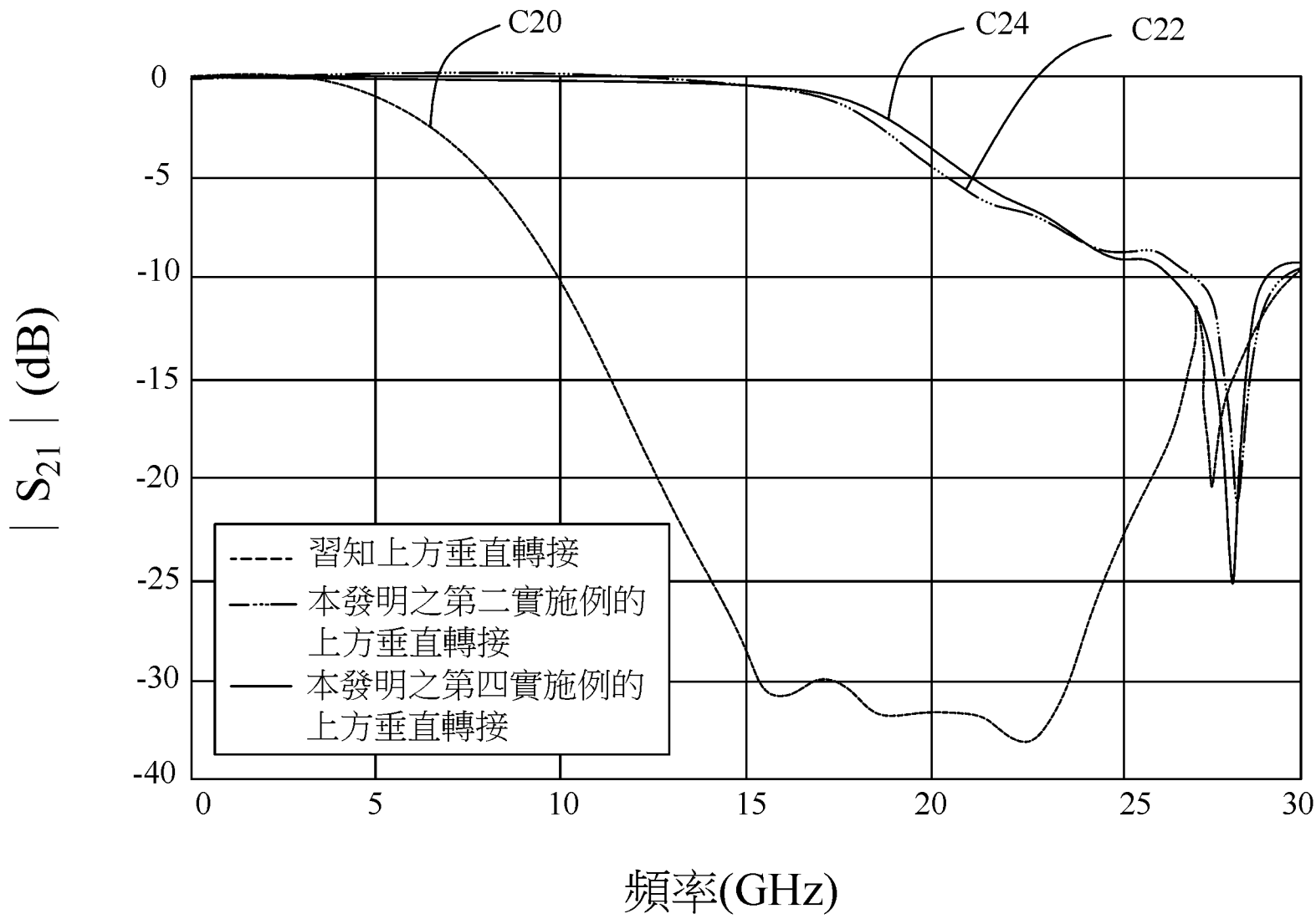


圖 11